



seizoen '64/'65



MIXED



ORGAAN VAN DE N.T.T.B.

AFDELING BRABANT.

IN DIT NUMMER.....

	<u>pag.</u>
1. Van de Voorzitter	1.
2. Bekercompetitie.	2-3
3. Programmeur v. Straalen aan het woord.....	3-5
4. Boetelijst.	5
5. Officiële Mededelingen	6-7
6. Standenlijst	7-8
7. Eigen Initiatief 2	9-10
8. Pers. Prestaties.	11-14

" MIXED "

Redactie:

Schout Backstraat 25 D.
Tilburg.--

Seizoen 1964 - 1965.

Het eerste nummer van ons afdelingsblad MIXED is weer verschenen en wij zien, dat onze redakteur C. Hobbelen er weer aardig wat werk van gemaakt heeft om het blad lezenswaardig te maken, waar hij naar mijn mening, dan ook volkomen in geslaagd is.

Is dit nu wel de bedoeling van ons blad, om alleen onze redakteur aan het woord te laten.

N E E N

Gaarne zou ik op allen die ons blad lezen, een beroep willen doen, om hun medewerking, maar dan ook daadwerkelijk.

Er zijn zoveel mogelijkheden om een klein- of groot verslag in te sturen b.v. hoe gaat het op de centrale training, wedstrijden tegen buitenlandse teams, onderlinge wedstrijden in de afdeling of in de andere afdelingen, bijzondere competitie-wedstrijden,

Verenigingen laat Uw activiteiten eens zien, Uw redakteur is er U beslist dankbaar voor.

Het afdelingsbestuur is plannen aan het uitwerken om met behulp van de tafeltennisinstructeurs van onze afdeling, de grondbeginselen van onze sport meer onder de verenigingen te brengen.

De bedoeling is om elk jaar een aantal verenigingen gedurende enkele avonden een instructeur toe te wijzen, wat voor de verenigingen geen kosten meebrengt. Hierover zult U t.z.t. meer over vernemen, maar reeds nu wil ik U er op wijzen, dat ook Uw medewerking onontbeerlijk zal zijn.

In ons blad heeft U overduidelijk kunnen lezen, ook op de jaarvergadering, en de voorzittersvergadering, dat de medische-sportkeuring ernst gaat worden.

Voor 1 januari 1965 zullen al onze leden een keuringskaart ingestuurd moeten hebben, anders volgt onherroepelijk uitsluiting van de competitie. Alles bijeen is er nu toch voldoende op geweest. Heeft U er nog niet voor gezorgd, doe het dan alsnog, maar met spoed.

Laten wij allen eendrachtig samenwerken aan de opbouw en dan denk ik niet alleen aan het bovenstaande, maar zeker niet minder aan propaganda onder de junioren, zodat wij met ons 25 jarig jubileum in 1966 met recht trots mogen zijn op onze afdeling.

Voorzitter,

A.W. van Otterdijk.

BEKERKOMPETITIE

'64-'65

Deelnemende verenigingen:

3e + 4e klassers : Pendragon, Vice Versa '51, Taxandria, Barna, Victorianen
Grasschoppers, J.I.C.S., D.A.F., Advance, Gemert, Rood-
Wit.

1e + 2e klassers : Jeep, N.V.R., O.J.C., T.T.C.V., De Zwaantjes, St. Anna,
De Meppers, Shooting Stars.

Hoofd en Overgangsklassers: Belcrum, Luto, Helmond, P.S.V., B.S.M., Irene, St. Ca-
thrien, Never Despair, Atoom, O.T.T.C., J.C.V.

Het programma voor de 1e ronde is als volgt:

Gemert	- Vice Versa '51.
Barna	- Grasschoppers
D.A.F.	- Pendragon
Rood-Wit	- Taxandria
Victorianen	- Advance

Vrijgeloot in de 1e ronde is J.I.C.S.

De 1e ronde moet vóór 1 januari 1965 ge-
speeld zijn. In de 2e ronde spelen de vij
winnaars - J.I.C.S..

De 3 winnaars van de 2e ronde spelen met
de 1e en de 2e klassers in de 3e ronde en

Bepalingen voor de Bekercompetitie:

1. Het Afdelingsbestuur organiseert elk seizoen bij voldoende deelname een Beker-
competitie.
2. Alleen heren-senioren kunnen hieraan deelnemen.
3. Elke vereniging in de Afdeling Brabant mag met één team deelnemen.
4. In deze bekercompetitie zal de 1e + 2e ronde gespeeld worden tussen de 3e en 4
klassers, daarna worden de 1e en 2e klassers ingeschakeld in de twee volgende
ronden, waarna de hoofd- en overgangsklassers ingelast worden.
5. Elk team bestaat uit 2 spelers. Deze spelers behoeven niet worden opgegeven, z
dat elke vereniging dus vrij is om de speler op te stellen, welke men verkiest
komt b.v. P.S.V. in een bepaalde ronde uit tegen een vierdeklasser, dan mag
P.S.V. zijn hoofdklasser opstellen. Het onderschatten van tegenstanders is dus
uitsluitend voor rekening van het desbetreffende verenigingsbestuur.
6. De wedstrijden worden gespeeld volgens Davis-cup systeem. Eerst twee enkelspe
len daarna dubbelspel en dan weer twee enkelspelen.
7. Alle wedstrijden worden gespeeld in the best of three.
8. Elke ronde wordt door het afdelingsbestuur geloot. Er worden dus geen teams g
plaatst.
9. Alle uitslagen worden in "Mixed" gepubliceerd. Bij loting van elke ronde appar
zal deze in Mixed worden gepubliceerd.
10. Voor elke ronde wordt door het afdelingsbestuur een tijdvak aangewezen.
In dit tijdvak moeten de vastgestelde wedstrijden gespeeld worden.
11. De verenigingen maken onderling uit waar gespeeld wordt. Komt men niet tot een
akkoord, dan loot de A.K.L.
12. De reiskosten per trein/bus per wedstrijd worden door twee verenigingen gezame
lijk gedragen.
13. De verenigingen regelen onderling wanneer en hoe laat gespeeld wordt.

14. De verenigingen dienen van de overoengekomen datum. plaats en aanvangsuur opgave te doen aan de A.K.L.
15. Bij niet opkomen van een team wordt de wedstrijd niet meer opnieuw vastgesteld en is het opgekomen team winnaar. Komen beide teams niet op of is de wedstrijd in het daarvoor bestemde tijdvak niet gespeeld, dan worden beide teams uit de beker-kompetitie genomen.
16. De uitslag van de wedstrijd moet uiterlijk de laatste dag van het vastgestelde tijdvak in het bezit zijn van de A.K.L. Elk team stuurt een formulier in, bij gebreke waarvan het team, dat het wedstrijdformulier niet instuurde, uitgeschakeld wordt.
17. De finale wordt in overleg met het afdelingsbestuur vastgesteld.
18. Het bekerseizoen loopt van 1 oktober tot en met 30 april.
19. Door het afdelingsbestuur zal een beker beschikbaar gesteld worden, genaamd de "Brafant Beker".
20. De bekerkompetitie gaat alleen door bij een minimum deelname van 16 teams.
21. De deelnemende verenigingen kunnen de gewone wedstrijdformulieren gebruiken. Hierop vermelden "bekerkompetitie" en inzenden aan ondergetekende.
22. In gevallen waarin dit reglement niet voorziet, beslist het bestuur.

L.Somers A.K.L.
Molenbochtstraat 79,
Tilburg.-

PROGRAMMEUR VAN STRAALEN AAN HET WOORD.....

De volgende wedstrijden werden door mij uitgesteld. De nieuwe data zijn nu:

D 1	7/11	Luto	- Victoria	wordt nu	2/1
D 1	14/11	Smashers	- Belcrum	" "	2/1
D 1	15/11	Victoria	- Irene	" "	22/11
D 2A	7/11	Luto 3	- B.S.M.	" "	28/11
H 4D	7/11	Luto 6	- Irene 11	" "	23/1

Wegens niet opkomen worden opnieuw vastgesteld (de onderstreepte teams zijn niet opgekomen):

H 4A	24/10	Deso 2	- <u>Rood-Wit</u>	wordt nu	19/12
H 4A	30/10	Rood wit	- <u>Dito 2</u>	" "	11/12
H 4C	1/11	Wiek 3	- <u>RKC 3</u>	" "	27/12

In H 1A werden de thuiswedstrijden van Jeep 1 vastgesteld op zaterdag. Dit moet zijn op zondag, 12 uur het betreft de volgende wedstrijden:

H 1A:	28/11	Jeep	- Nev.Despair 3	wordt nu	29/11 12 uur.
"	19/12	Jeep	- N.V.R.	" "	20/12 12 uur.
"	23/1	Jeep	- Luto 2	" "	24/1 12 uur.
"	6/2	Jeep	- Red Star	" "	7/2 12 uur.
"	13/2	Jeep	- Victoria	" "	14/2 12 uur.
"	27/2	Jeep	- Irene 4	" "	28/2 12 uur.
"	13/3	Jeep	- Belcrum 3	" "	14/3 12 uur.

In dames 2e klasse B wordt toegevoegd het team RUYTERS LAG 2. De wedstrijden hiertegen zijn als volgt:

D 2B	21/11	Jeep	- Ruyterslag 2
"	25/11	Ruyterslag 2	- Ruyterslag
"	28/11	Ruyterslag 2	- Never Despair

D 2B	9/12	Ruyterslag 2	-	O.J.C.
"	12/12	Nev.Despair 2	-	Ruyterslag 2
"	19/12	Atoom	-	Ruyterslag 2
"	20/12	Animo	-	Ruyterslag 2
"	2/1	Ruyterslag 2	-	J.C.H.
"	16/1	Ruyterslag 2	-	Victoria '51
"	23/1	O.J.C.	-	Ruyterslag 2
"	30/1	Ruyterslag 2	-	Animo
"	6/2	Ruyterslag	-	Ruyterslag 2
"	13/2	Ruyterslag 2	-	Jeep
"	20/2	Nev.Despair	-	Ruyterslag 2
"	6/3	Ruyterslag 2	-	Nev.Despair 2
"	13/3	Ruyterslag 2	-	Atoom
"	20/3	Victoria'51	-	Ruyterslag 2
"	27/3	J.C.H.	-	Ruyterslag 2.

Heren 4e Klasse A.

In deze klasse en groep wordt een team opgenomen van de TTV "De Brug". Het adres van deze vereniging is:

TTV "De Brug"
 Sekr. Dhr. P.Theunissen
 Molenstraat 17,
ZEVENBERGEN Tel. 01680 - 4000

Speellokaal: "De Brug"
 Molenstraat 17.

De thuiswedstrijden, welke voor deze vereniging op zondag zijn vastgesteld, beginnen om 12 uur. Door de toevoeging van deze vereniging en in verband met noodzakelijke tussenwedstrijden, wordt het gehele programma gewijzigd, waardoor in deze groep onmogelijk nog uitstel van wedstrijden verleend zal kunnen worden. Tot en met 29 november blijven de wedstrijden, zoals vermeld in het programma, gehandhaafd. Van 29 november af geldt het volgende programma:

Heren 4 A.

29/11	De Brug	-	Deso 2	18/12	Rood Wit	-	De Brug
11/12	Rood-Wit	-	Dito 2	19/12	Deso 2	-	Rood Wit
12/12	St.Anna 3	-	Deso 2	20/12	Victoria 3	-	Deso 2
12/12	Deso 3	-	De Brug	20/12	T.C.S. 2	-	De Brug
13/12	De Brug	-	St.Anna 3	20/12	ViceVersa51-4	-	Dito 2
13/12	T.C.S. 2	-	Rood Wit	27/12	De Brug	-	Dito 2
13/12	Vice Versa'51-4	-	Victoria 3	2/1	ViceVersa51-4	-	De Brug
				3/1	De Brug	-	Victoria 3

Met deze wedstrijden en onder handhaving van de reeds gespeelde wedstrijden, is de eerste helft van het programma afgewerkt. Voor de tweede helft geldt het volgende programma:

16/1	St.Anna 3	-	Rood Wit	30/1	Deso 3	-	Dito 2
16/1	Deso 2	-	Deso 3	31/1	De Brug	-	Vice Versa'51 4
17/1	T.C.S. 2	-	Dito 2	31/1	T.C.S. 2	-	Victoria 3
22/1	Rood Wit	-	Vice Versa'51 4	5/2	Rood Wit	-	T.C.S. 2
23/1	St.Anna 3	-	De Brug	6/2	Deso 2	-	De Brug
23/1	Deso 3	-	T.C.S. 2	6/2	St.Anna 3	-	Vice Versa'51 4
23/1	Deso 2	-	Victoria 3	7/2	Victoria 3	-	Dito 2
24/1	Victoria 3	-	Vice Versa '51 4				
29/1	Rood Wit	-	Deso 2	13/2	Deso 2	-	St.Anna 3

13/2	Dito 2	- Rood Wit	6/3	Dito 2	- Vice Versa'51 4
14/2	De Brug	- T.C.S. 2	6/3	Deso 3	- St. Anna 3
14/2	Victoria 3	- Deso 3	7/3	T.C.S. 2	- Deso 2
20/2	Vice Versa'51	- Deso 2	13/3	Dito 2	- Deso 2
20/2	Dito 2	- De Brug	13/3	Deso 3	- Vice Versa'51 4
20/2	Deso 3	- Rood wit	14/3	Victoria 3	- St. Anna 3
21/2	T.C.S. 2	- St. Anna 3	14/3	De Brug	- Rood Wit
21/2	Victoria 3	- De Brug			
27/2	St. Anna 3	- Dito 2			
27/2	ViceVersa51 4	- T.C.S. 2			
28/2	Victoria 3	- Rood Wit			
28/2	De Brug	- Deso 3.			

In de dames 2e klasse A wordt eveneens een team van de Brug toegevoegd. Alle gespeelde wedstrijden in deze groep blijven gehandhaafd. Toegevoegd dienen de volgende te worden:

28/11	De Brug	- Victorianen	7/2	B.S.M.	- De Brug
13/12	Belcrum 2	- De Brug	13/2	De Brug	- B.S.M.
19/12	Red Star	- De Brug	20/2	Victorianen	- De Brug
2/1	De Brug	- Irene 2	27/2	Luto 3	- De Brug
9/1	De Brug	- Goirke 2	6/3	De Brug	- Belcrum 2
16/1	De Brug	- Luto 3	13/3	De Brug	- Red Star
24/1	ViceVersa51 4	- De Brug	20/3	De Brug	- Vice Versa'51
30/1	De Brug	- Smashers 2	28/3	Irene 2	- De Brug
6/2	Goirke 2	- De Brug	3/4	Smashers 2	- De Brug.

Zoals hieruit blijkt spelen de DAMES van de Brug op zaterdag, aanvangstijd normaal.

Deze nogal ingrijpende wijzigingen in het competitie-programma vergen even de uiterste aandacht van de wedstrijdleiders. De competitie-leiding doet dan ook een beroep op hen en rekent op sportieve medewerking. Daarvoor bij voorbaat dank.

P. van Straalen.

=====

==== BOETELIJST =====

=====

Boete opgelegd aan:	Wedstrijd	speel- datum.	Klas	Bedrag	Reden.
J.C.H.				f. 0,20	Strafport
Victoria				0,30	Strafport
N.V.R.	N.V.R.2-J.C.V.3	25/10	2 B	2,--	Klasse
Deso	Deso 1-ViceVersa 2	24/10	3 A	2,--	Per.prest.
Victorianen	Victorianen-Taxan.	31/10	3 C	2,--	Groepsletter
Atoom	Atoom 5-J.C.V. 5	31/10	3 E	2,--	Pers.Prest.
J.C.H.	J.C.H.2-J.C.H. 4	24/10	4 E	2,--	Groepsletter
Advance	Advance4-PJS 1	31/10	4 G	2,--	Groepsletter
J.C.V.	JCV2- Jeep 2	7/11	1 B	2,--	Geen uitslag
Helmond	Helm.57 2-PSV 4	31/10	2 C	2,--	Form te laat
R.K.C.	Wiek 3- RKC 3	1/11	4 C	7,50	Niet opgekomen
MTTC	JCH 2-MTTC 2	7/11	4 E	7,50	Niet opgekomen
Kadans	Kadans2-Budilia	14/11	4 K	2,--	geen pers.prest.
Red Star	RedStar-BSM 2	14/11	2 A	2,--	Groepsletter
NVR	NVR 2- Nev.Desp. 4	15/11	2 B	2,--	Klasse
Shooting Stars	Sh.Stars 2-Jeep	14/11	3 F	2,--	Groepsletter
Shooting stars	JCH 3 - Sh.Stars 3	15/11	4 F	7,50	Niet opgekomen

OFFICIELE MEDEDELINGEN

(punt 1 t/m 7)

1. Aanvulling c.q. Wijzigingen Adreslijst.

denk eraan s.v.p. ook in de junioren-kompetitie-programmaboek!!!!

- no. 65. Budilia: S: M.Everaars, Tuinstraat 16 Budel.
WS: H.v.d.Steen v.Baarsstraat 12, Budel.tel 04958 - 246
P: Idem.
- no. 59. Victoria: P: thans, F.Thomas, taxandrial29, Breda
WS: Telefoonnummer wijzigen in 01600 - 34748.
- no. 37. N.V.R.: S: H.Balvers, WillemII-straat 7, Kaatsheuvel.
WS: idem
P: H.v.Woensel, Roostenbergstraat 4, Kaatsheuvel.
- no. 10. Blue Stars: S: H.v.Veghel, Marterstraat 26, Helmond.
WS: idem
- no. 32. De Meppers: onder speelzaal invullen: Verenigingsgebouw, Emmerikstraat, Heeze
- Irene Junioren kompetitiewedstrijdboek: A.v.d.Maat, nieuw adres Abdij van Rijsburg
plein 34.
- no. 66. invullen "De Brug": S: P.Theunissen, Molenstraat 17, Zevenbergen. Tel.0168
WS: idem. 4000
P: idem.
Speellokaal "De Brug", molenstraat 17, Zevenbergen.
- no. 67. invullen: Rood Wit: S: Joh. Kas, Dorpsstraat 192, St.Willebrord.
WS: idem.
P: C.v.Oosterhout, Dorpsstraat 205, St.Willebrord.
Speellokaal: Dorpsstraat 117.
- no. 20. Goirke Jeugdcentrale (tevens in jun.komp.boek.)
S: G.Jans, Smidspad 3, Tilburg.
WS: idem.
P: idem.

2. Terugtrekking teams.

Dames 2e Klasse B: J.C.H.

Heren 3e Klasse D: O.T.T.C. 4

Heren 4e Klasse G: De Zwaantjes 3

Alle gespeelde en nog te spelen wedstrijden tegen deze teams komen te vervallen.

3. Toernooi-agenda.

- 13 december 1964 : R.T.T.C.-toernooi te Ravenstein. Open voor Afd. Brabant.
- 26 december 1964:: B-toernooi ttv. Red Star te Goirle.
- 10 januari 1965 : Brabantse kampioenschappen te Eindhoven
- 24 januari 1965 : Brabantse Selectie-achtkampen.
- 21 februari 1965 : Brabantse Achtkampen.
- 7 maart 1965 : Zuid-Nederlandse Tienkampen. (org. Afd. Limburg)
- 21 maart 1965 : Plaatselijke Kampioenschappen.
- 18-24 april 1965 : Nationale Scholierenkampioenschappen.

vervolg op de volgende pag.

4. Organisatie Selectie-Achtkampen.

Verenigingen welke op 24-1-'65 deze Achtkampen willen organiseren, gelieve ten spoedigste contact op te nemen met het sekretariaat.
Voor nadere bijzonderheden zie MixEd no 1.

5. T.T.V. "Irene".

De A.K.L. deelt ons mede dat de teams uitkomende in de Afdelings-kompetitie senioren van deze vereniging, in de speelzaal Antoniusstraat spelen voor zover niet anders vermeld in het competitieprogramma.

6. Medische Sportkeuring.

Nogmaals de uitdrukkelijke mededeling, dat deze geschied moet zijn voor 1 januari 1965 !!!! Korrespondentie en keuringsbewijzen inzenden aan:

L. Somers , Molenbochtstraat 79, Tilburg.-

7. Top-junioren.

In tegenstelling met het vermeld in het competitie-programma junioren, moeten ook alle wedstrijdformulieren van de junioren competitie gezonden worden aan de Heer A.v.Veghel, Katwijkstraat 41, Oss.

De indeling 1e en 2e klasse junioren komt te vervallen en men dient hiervoor te lezen resp. top-klasse en Kringklassen A, B, enz.

-.-

STANDENLIJST

KOMPETITIELEIDER van VEGHEL AAN HET WOORD.....

gespeeld - punten.

X= 2 Winstpunten in mindering.

<u>Dames 1e Kl.</u>	<u>Dames 2e kl.A.</u>	<u>Dames 2e kl. B.</u>	<u>Heren 1e kl.A.</u>
Helmend :1 3 - 5	B.S.M. 3 - 6	Nev.Despair 1 3 - 6	Jeep 1 4 - 6
Belcrim 1 2 - 4	Irene 2 4 - 6	Victoria'51 1 3 - 5	Irene 4 4 - 6
Irene 1 2 - 4	Victorianen 4 - 6	Ruyterslag 1 2 - 4	Smashers 2 4 - 6
Luto 2 3 - 3	Goirke 2 3 - 4	Jeep 1 4 - 4	Red Star 1 4 - 6
Luto 1 1 - 2	Red Star 1 4 - 4	Atoom 1 3 - 3	Belcrum 4 - 5
Smashers 1 2 - 0	Luto 3 2 - 2	Animo1 3 - 2	Victoria 1 4 - 4
Victoria 1 2 - 0	Smashers 2 3 - 2	C.J.C. 1 2 - 0	Nev.Desp.3 4 - 2
Goirke 1 3 - 0	Vice Versa1 3 - 0	Nev Despair 2 4 - 0	Luto 2 4 - 2
	Belcrum 2 4 - 0	Ruyterlsag 2 0 - 0	N.V.R. 1 4 - 2
			Victoria 2 4 - 1
<u>Heren 1e Kl.B.</u>	<u>Heren 2e kl.A.</u>	<u>Heren 2e kl.B.</u>	<u>Heren 2e Kl.C.</u>
Animo 1 4 - 7	St.Anna 1 4 - 8	R.K.C. 1 4 - 7	Helmend 2 4 - 8
J.C.V. 2 4 - 6	Irene 6 4 - 6	Never Down 1 4 - 6	T.T.C.V.1 4 - 7
Blue Star 1 4 - 6	B.S.M. 2 4 - 5	N.V.R. 2 4 - 6	Een&Tw. 1 4 - 6
Smashers 1 4 - 5	Belcrum 4 4 - 5	J.C.V. 3 4 - 6	Nedo 1 4 - 5
Atcom 3 4 - 5	Belcrum 5 3 - 4	Zwaantjes 1 4 - 4	DeMeppers 1 4 - 4
Irene 5 4 - 4	Red Star 2 4 - 4	O.J.C. 1 4 - 4	Blue Stars2 4 - 4
P.S.V. 3 4 - 3	St.Anna 2 3 - 0	O.T.T.C.3 3 - 2	P.S.V. 4 4 - 2
St.Cathrien 2 4 - 2	Irene 7 3 - 0	Nev.Despair 3 4 - 2	Atoom 4 4 - 2
Renata 4 - 2	Luto 3 3 - 0	Smashers 3 4 - 1	Nev.Desp.5 4 - 2
Jeep 2 4 - 0		Sh.Stars 1 3 - 0	J.C.V. 4 - 0

<u>Heren 3e kl.A.</u>	<u>Heren 3e kl.B.</u>	<u>Heren 3e kl.C.</u>	<u>Heren 3e kl.D.</u>
ViceVersa51 1 4 - 8	Goirke 1 4 - 8	RedStar3 4 - 8	Nev.Down 2 3 - 6
Deso 1 4 - 8	R.K.C. 2 4 - 6	Victorian2; 4 - 7	Jeep 4 4 - 6
ViceVersa51 3 4 - 5	Irene 9 4 - 6	Barna 1 4 - 7	O.J.C. 2 3 - 5
Belcrum 6 4 - 4	Grasschop.1 4 - 5	Irene 10 4 - 6	Victoria51 2 3 - 5
T.C.S. 1 4 - 3	Red Star 4 4 - 4	Luto 5 4 - 2	Zwaantjes 2 4 - 2
Belcrum 7 4 - 2	N.V.R. 3 4 - 3	Irene 8 4 - 2	Nev.Desp. 6 3 - 0
ViceVersa51 2 4 - 2	Victorian1 4 - 0	Taxan.1 4 - 0	Sh.Stars2 4 - 0
Dito 1 4 - 0	Luto 4 4 - 0	Wiek 1 4 - 0	

<u>Heren 3e kl.E.</u>	<u>Heren 3e kl.F.</u>	<u>Heren 4e kl.A.</u>	<u>Heren 4e kl.B.</u>
Advance 1 4 - 8	St.Cathr. 3 4 - 8	Deso 2 3 - 6	B.S.M.3 4 - 8
Jeep 3 4 - 8	P.S.V. 5 4 - 6	St.Anna 3 4 - 6	Belcrum8 4 - 8
Kadans 1 4 - 6	Blue Stars3 4 - 6	Deso 3 4 - 5	Goirke 2 4 - 6
Jeep 5 4 - 6	Lugano 1 4 - 4	Victoria3 4 - 4	Wiek 2 4 - 4
Atoom 5 4 - 2	D.A.F. 1 4 - 4	T.C.S. 2 4 - 4	RedStar 5 4 - 4
J.C.H. 1 4 - 2	Een&Tw.2 4 - 2	Rood Wit 1 2 - 3	Barna 3 4 - 2
F.S.V. 5 4 - 0	Bergeijk 1 4 - 2	Dito 2 3 - 0	Wiek 4 4 - 0
J.C.V. 5 4 - 0	Renata 2 4 - 0	V. Versa 4 4 - 0	R.T.V. 1 4 - 0

<u>Heren 4e kl.C.</u>	<u>Heren 4e kl.D.</u>	<u>Heren 4e kl.E.</u>	<u>Heren 4e kl.F.</u>
J.I.C.S. 1 3 - 6	Irene 11 3 - 6	J.C.H. 2 3 - 6	Jeep 6 4 - 8
Cowa 1 3 - 5	RedStar 6 4 - 5	J.C.H. 4 4 - 6	O.J.C. 3 3 - 6
Victorian.3 4 - 5	Victorian.4 4 - 5	M.T.T.C. 1 4 - 6	Victoria51 3 4 - 6
Barna 2 3 - 4	Asov 1 4 - 5	Rossum 1 4 - 5	O.J.C. 4 3 - 2
Luto 7 3 - 2	Cowa 2 4 - 4	P.T.T. 1 4 - 4	J.CH. 3 2 - 0
Wiek 3 3 - 0	Luto 6 3 - 2	Nev.Down3 4 - 3	Victoria51 4 4 - 0
R.K.C. 3 3 - 0X	Goirke 3 4 - 3	Rossum 2 4 - 0	Sh.Stars 3 2 - 0
	Wiek 5 4 - 0	M.T.T.C. 2 3 - 0X	

<u>Heren 4e kl.G</u>	<u>Heren 4e kl.H.</u>	<u>Heren 4e kl.K.</u>	<u>Heren 4e kl.L.</u>
Zwaantjes 3 3 - 6	Leende 1 4 - 6	Gemert 1 4 - 8	Lugano 2 4 - 8
Advance 2 3 - 6	Nedo 2 4 - 6	Budilia 1 4 - 8	Gemert 3 4 - 8
P.J.S. 1 3 - 4	P.S.V. 7 4 - 6	Kadans 4 - 6	Gemert 2 4 - 6
Nev.Desp.7 3 - 4	DeMeppers 2 3 - 4	Nijnsel 1 4 - 4	Een&Tw. 3 4 - 6
T.T.C.V. 2 4 - 2	Philimep.1 3 - 2	D.A.F. 2 4 - 4	T.T.C.V. 3 4 - 2
P.J.S. 2 3 - 0	Leende 2 3 - 0	St.Cathr.4 4 - 2	Helmond 3 4 - 2
Advance 4 3 - 0	DeMeppers 3 3 - 0	Advance 3 4 - 0	Lugano 3 4 - 0
		Atoom 6 4 - 0	Nijnsel 2 4 - 0

WILT U DENKEN AAN.....

- 1e. Le thuisspelende vereniging dient er voor te zorgen, dat de wedstrijdformulieren des maandags na de wedstrijd in mijn bezit zijn.
Dit is i.v.m. de pers.
- 2e. De formulieren van de juniores ook zenden aan A.v.Veghel, Katwijkstraat 41, Oss
- 3e. De formulieren moeten naar OSS gezonden worden en niet naar Veghel.
- 4e. De brieven mogen niet als drukwerk verzonden worden.
Bij voorbaat dank voor Uw medewerking.

A.v.Veghel, competitie-
leider.

"EIGEN INITIATIEF" 2

Nadat wij in Mixed no 1. (vorige uitgave) hebben aangestipt, hoe U Uw beginnelingen in Uw vereniging, zelf behulpzaam kunt zijn met op de juiste wijze aanleren van enkele beginselen van detafeltennissport in de onderdelen "vast houden bat" en "uitgangsstelling achter de tafel"; zullen wij nu wederom enige punten bespreken.

Redakteur.

C. Plaatsen van de bal en balgevoel.

Nu de beginneling weet hoe het batje vast te houden en hoe de uitgangsstelling is is het zaak hem of haar enig balgevoel bij te brengen.

Vanuit de uitgangsstelling (m.a.w. de afstand 20-30 cm!), waarbij de beginneling de bal in de linkerhand heeft, -uitgaande van een rechtshandige speler- zegt U Uw leerling de bal vanaf een hoogte van 20-30 cm. boven zijn tafelhelft, te laten vallen en de opstuitende bal op het hoogste punt (dus als hij weer "naar beneden valt") op de andere tafelhelft te plaatsen.

Let U er vooral op dat de speler in de uitgangsstelling blijft zonder dat hij bij een bal die valt op de linkerkant van zijn speelhelft, het rechterbeen vooruit plaatst en bij een bal op de rechterzijde van zijn speelhelft, het linkerbeen voor het rechterbeen plaatst.

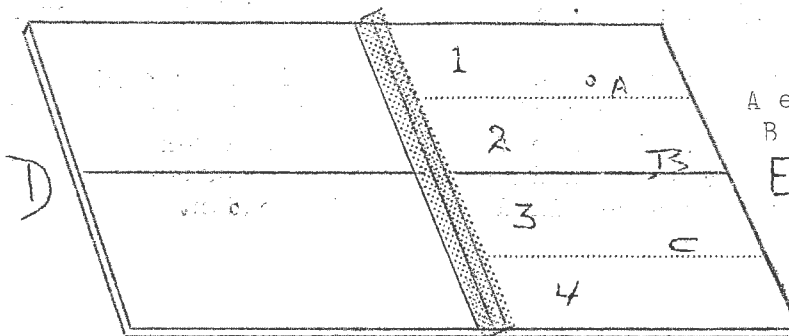
Wel kunt U het lichaamsgewicht respectievelijk op de linker- en rechterside laten verplaatsen, doch de stand van de voeten dient in dit stadium van training, parallel te blijven.

Bovendien dient U vooral ook op het voornoemde "hoogste punt" van terugslaan te letten. De speler leert daarmee namelijk reeds twee dingen:

- 1e. De stuitende bal op het moment van het hoogste punt terug te slaan, wat later belangrijk is voor hem.
- 2e. De bal steeds in het oog te blijven houden, hetgeen ook een belangrijk grondprincipe (ook voor de gevordere speler!!) van onze tafeltennissport is.

Ziet U dat U leerling bovenstaande wijze van training op balgevoel en plaatsen van de bal, aardig onder de knie heeft, dan vervolgt U deze oefening met enkele hulpmiddeltjes. Slechts een stukje krijt heeft U nodig, want met dit stukje krijt trekt U op één tafelhelft in de lengterichting tussen zijlijn en middellijn een streep, zowel aan de linker- als aan de rechterkant. U verdeelt dus één tafelhelft in 4 stroken. Zie figuur 4.

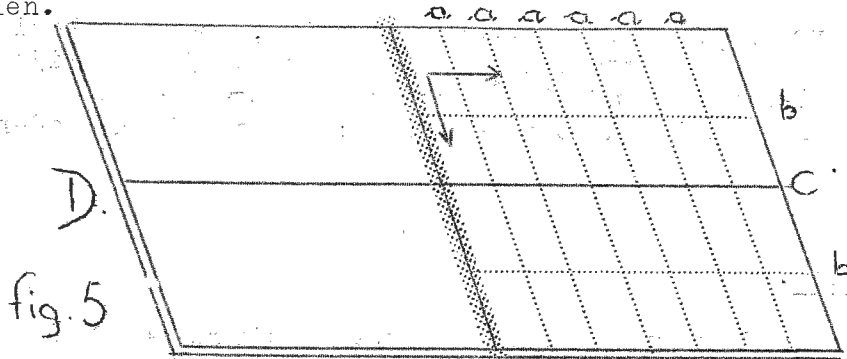
fig. 4.



A en C krijtlijnen;
B middellijn
D zijde beginneling
E " gevordere speler.

De beginneling aan de D-zijde moet nu de bal die U (aan de E-zijde spelend) hem toespeelt in strook 1,2, enz terugspelen. Ook kunt U hem, op het moment dat U de bal speelt, een cijfer 1 t/m 4 toeroepen, waarheen de beginneling moet terugspelen. Hij kan zich dan niet bij voorbaat reeds "instellen" op het terugspelen in de volgende strook en U test tevens zijn reactievermogen.

Blijkt Uw leerling ook deze stof aardig te beheersen, dan gaat U de oefening nog moeilijker maken, door naast de krijtlijn A en C uit Figuur 4, ook nog 6 krijtlijnen in de breedterichting van de tafel te maken, zoals figuur 5 U even laat zien.



- a lijnen zijn breedte-
krijtlijnen
- b lijnen zijn lengte-
krijtlijnen
- E C = middellijn
- D zijde beginnening
- E zijde gevorderde speler.

Aangezien de afmeting van één tafelhelft 1,37 m. x 1,52⁵ m. is, krijgt U met 2 lengtelijnen en 6 breedtelijnen een veld van 28 vakken waarbij ieder vak ongeveer 38 x 20 cm. is.

Uw leerling geeft U nu tot taak alle vakken te doorspelen, bijvoorbeeld rij voor rij in de lengterichting of rij voor rij in breedterichting, zoals met de pijlen aangegeven in fig. 5.

Eerst wanneer deze oefening de leerling doorstaat, heeft het zin verder te gaan met zijn "grondbeginselen-training". Bij deze oefeningen zouden wij nog het volgende willen opmerken. Aan de E-zijde kunt U zelf staan (met U bedoelen wij de man die in de vereniging eventueel met de training belast is) of U kunt uiteraard een van Uw gevorderde leden hierbij te hulp roepen, en gaat U zelf op de scheidsrechtersplaats staan.

Het is wel de bedoeling dat U (of de gevorderde speler) afwisselend "kort" en "lang", "links" en "rechts" terugspeelt op de tafelhelft van de beginnening, zodat deze steeds voor nieuwe situaties en afstandsberoeeningen komt te staan.

In plaats van met vakken of stroken, kunt U ook met cirkels of andere figuren werken; hoofdzaak is dat de beginnening een afgetekend doel voor zich heeft, waarheen hij de bal moet dirigeren.

Indien U twee beginnelingen tegelijkertijd deze oefeningen wilt laten doen, is er geen bezwaar tegen dat U twee tafelhelften van Uw krijtlijnen voorziet, alhoewel het effect iets gereduceerd wordt, omdat de ene beginnening, terugspeler is voor de andere en omgekeerd, en beiden weten waar de bal komt als hij (goed) teruggespeeld wordt.

Tussen figuur 4 en figuur 5 kunt U allerlei tussenfasen maken bijvoorbeeld 2 lengtelijnen en 2 breedtelijnen; kortom variatie mogelijkheden te over.

Eigenlijk buiten het bestek van deze artikelen serie voor beginners, willen wij nog opmerken dat o.a. figuur 4 gebruikt kan worden voor gevorderden, als deze gevorderden zich bijvoorbeeld willen oefenen in het plaatsen van verdedigende ballen, m.a.w. als een speler kapt en daarbij ook het plaatsen van deze gekapte bal op de helft van zijn tegenstander in de gaten wil houden.

PERSOONLIJKE

PRESTATIES

IN DE KOMPETITIE.

(Deze prestaties worden geadministreerd door de K.T.C., zodat U bij eventuele opmerkingen U zich tot de K.T.C. moet wenden.)

Heren:

Hoofdklasse A.

J. Suiskens	- Atoom	18-15-	83%
C. Schep	- Atoom	18-14-	78%
F. Schuurkes	- Irene	18-13-	72%
J. v. Unen	- Irene	15-10-	67%
H. Weyenberg	- Irene	12- 7-	58%
C. Broerse	- Luto	18- 8-	44%
R. v. Dijk	- Luto	18- 8-	44%
T. Leenhouders	- Luto	18- 7-	33%
M. v. Vroenhoven	- Atoom	12- 4-	33%

Hoofdklasse C.

J. v. d. Hogen	- O.T.T.C.	15-15-	100%
L. Zandvliet	- Belcrum	15-14-	93%
L. Cornelis	- Belcrum	15-12-	80%
Mollemans	- P.S.V.	9- 7-	78%
C. Mertens	- Belcrum	15-11-	73%
W. v. d. Hout	- P.S.V.	15-11-	73%
G. v. Lieshout	- P.S.V.	15- 7-	47%
H. de Smit	- O.T.T.C.	15- 7-	47%
A. v. d. Veerdonk	- O.T.T.C.	15- 1-	7%

Overgangsklasse D.

G. v. Dijk	- O.T.T.C.	18-14-	78%
F. Sluiter	- Nev.Desp.	18-14-	78%
G. de Kort	- Belcrum	18-13-	72%
H. v. Vught	- Irene	15-11-	73%
H. de Veer	- Irene	18-12-	67%
J. Stuijmeel	- Belcrum	18-11-	61%
M. v. d. Heuvel	- N.Desp.	12- 7-	58%
W. v. d. Vrande	- Irene	18-10-	56%
A. v. Veghel	- O.T.T.C.	18-10-	56%
W. Dirkse	- B.S.M.	18- 7-	39%
M. v. Fongen	- Belcrum	18- 7-	39%
A. Scheepers	- Helmond	18- 7-	39%

Heren 1B.

H. Coppens	- Atoom	12-11-	92%
M. Stevens	- Smashers	12-10-	83%
J. v. Eijk	- Blue Star	12-10-	83%
M. den Otter	- Animo	12-10-	83%
A. Aarts	- Animo	12-10-	83%
P. Paro	- J.C.V.	12- 9-	75%
C. Schulz	- J.C.V.	12- 8-	67%
P. Abels	- Blue Star	12- 8-	67%
H. de Laat	- Animo	12- 8-	67%
C. Boer	- Irene	12- 5-	67%

Hoofdklasse B.

P. v. Ham	- J.C.V.	18-15-	83%
J. Montree	- Nev.Desp.	18-12-	67%
F. Willems	- Nev.Desp.	18-12-	67%
H. Bloks	- J.C.V.	15- 5-	33%
P. v. d. Steen	- J.C.V.	18- 5-	28%
H. Willems	- Nev.Desp.	18- 1-	6%

Overgangsklasse C.

F. Nieuwens	Irene	15-12-	80%
G. v. d. Burght	Atoom	18-13-	72%
J. Saris	St.Cathr.	18-11-	61%
J. v. d. Ley	St.Cathr.	18-11-	61%
J. Essing	Atoom	18-10-	56%
H. Hezemans	P.S.V.	15- 8-	53%
A. Smeulders	Irene	18- 9-	50%
H. Thijs	Irene	18- 9-	50%
F. Boons	Atoom	18- 6-	33%
J. v. d. Wiel	Vict.51	18- 6-	33%

Heren 1 A.

G. Oerlemans	- Smashers	12-11-	92%
F. v. Vessem	- Jeep	12-10-	83%
A. Timmermans	- Jeep	12-10-	83%
P. Tack	- Red Star	12- 9-	75%
F. Mertens	- Belcrum	12- 9-	75%
Th. Moerings	- Vict.	9- 7-	78%
A. Boudens	- Belcrum	12- 8-	67%
W. Schuurman	- Luto	12- 8-	67%
H. v. d. Heuvel	- Smashers	12- 8-	67%
L. v. Laarhoven	- Vict.	12- 8-	67%

Heren 2 A.

J. Oomens	- B.S.M. 2	9- 8-	89%
J. v. Wasbeek	- St. Anna 1	12-10-	83%
v. Gils	- Red Star 2	6- 5-	83%
C. Meyeren	B.S.M. 2	9- 7-	78%
K. Keudisueli	Belcrum 5	9- 7-	78%
G. v. d. Linden	St. Anna 1	12- 9-	75%
W. v. d. Avcoird	St. Anna 1	12- 9-	75%
Fr. Hendriks	Irene 6	12- 9-	75%
Röther	Red Star 2	6- 4-	67%
J. Bindels	Belcrum 4	12- 7-	58%
B. Zandbergen	Belcrum 4	12- 7-	58%

Heren 2 B.

B.Boom	J.C.V. 3	9-9-100%
R.v.Lang	R.K.C. 1	12-11-92%
H. de Ruiter	Nev.Down	12-10-83%
N.v.d.Velden	N.V.R. 2	6-5-83%
W.Meshier	J.C.V. 3	9-7-78%
J.Sars	R.K.C. 1	12-9-75%
J.Arnold	Nev.Desp.4	9-6-67%
W.Brekelmans	Zwaantjes	9-6-67%
v.Fempel	J.C.V. 3	9-6-67%

Heren 3 A.

C.v.d.Vorst	Vicè Versa51	12-11-92%
A.Aarts	Deso	12-11-92%
K.v.d.Leest	T.C.S.	12-11-92%
P.Zagers	Deso	10-9-90%
A.Lauwen	VicèVersa51	12-10-83%
H.Vroegop	Pelcrum	12-9-75%
J.Willems	VicèVersa 51	12-9-75%
A.v.Dam	VicèVersa 51	12-9-75%
A.Brans	VicèVersa 51	12-9-75%
R.Suykerbuyk	Deso	12-9-75%

Heren 3 C.

J.Nieuwenhuizen	Red Star	12-11-92%
J.v.Iersel	Victorian.	12-11-92%
A.v.Gestel	Barna	12-11-92%
A.v.Iersel	Red Star	12-10-83%
H.Mathijssen	Irene	12-10-83%
H.Eikholt	Red Star	9-7-78%
N.v.Iruissen	Barna	9-7-78%
H.Oprinsen	Victorian.	12-8-67%
A.v.Hoof	Barna	12-8-67%
H.v.d.Brakel	Taxandria	12-7-58%

Heren 3 E.

C.Habraken	Jeep	12-12-100%
W.Meurs	Advance	12-11-92%
H.Damen	Kadans	9-8-89%
T.v.d.Vlist	Jeep	9-7-78%
W.Homelen	Advance	12-9-75%
H.de Vet	Kadans	9-6-67%
A.v.d.Pol	Kadans	9-6-67%
J.Vaes	J.C.H.	9-6-67%
W.v.d.Heijden	Jeep	12-7-58%
J.Langeslag	Jeep	12-7-58%

Heren 4 A.

B.Ros	St.Anna 3	11-12-92%
J.Maas	Deso 2	8-9-89%
R.v.d.Linde	St.Anna	8-9-89%
P.Aarts	Deso 2	7-9-78%
C.Delbressine	Deso 3	7-9-78%
K.de Jong	Victoria 3	9-12-75%
M.Hecktor	T.C.S. 2	8-12-67%

Heren 2 C.

A.de Vocht	- Helmond 2	12-12-100%
H.v.Bussel	- Blue Star2	12-10-83%
A.v.d.Eijnden	- Een & Tw.	12-10-83%
A.Jongen	Helmond 2	9-7-78%
A.Willems	- T.T.C.V.	12-9-75%
B.v.d.Berg	- Een & Tw.	12-9-75%
A.v.Kleef	- Atoom 4	12-9-75%
A.Vlassak	De Meppers	12-8-67%
W.Swinkels	T.T.C.V.	12-8-67%
P.Keyzers	Nedo 1	9-6-67%

Heren 3 B.

P.Emmers	N.V.R.	12-11-92%
J.v.Rijnen	Grasschop.	12-11-92%
A.Bertens	Goirke	12-11-92%
J.de Bruin	RedStar	12-9-75%
G.Geerts	Irene	12-9-75%
H.Marcelis	Irene	12-9-75%
W.v.Delft	R.K.C.	12-8-67%
N.Houtepen	RedStar	12-8-67%
A.Hulsman	Goirke	12-8-67%
P.v.d.Bemt	Irene	12-7-58%

Heren 3 D.

B.v.d.Linden	NeverDown	12-12-100%
A.Aalders	NeverDown	12-12-100%
J.Timmermans	O.J.C.	9-8-89%
H.Pennings	O.J.C.	9-8-89%
P.Beekmans	Victoria 51	9-7-78%
P.Verhaeren	Victoria 51	9-7-78%
F.Spoor	Jeep	12-8-67%
J.Verboven	Jeep	12-8-67%
M.v.Eck	NeverDown	12-8-67%
A.Raaymakers	Jeep	12-6-50%

Heren 3 F.

H.v.Veghel	Blue Star	12-12-100%
J.Verbeek	St.Cathr.	12-12-100%
W.v.Glabbeek	Bergeijk	12-9-75%
J.v.Baars	P.S.V.	12-9-75%
C.v.d.Akker	P.S.V.	12-9-75%
F.v.Bree	St.Cathr.	12-9-75%
E.Staals	Lugano	12-8-67%
J.Tilmans	D.A.F.	12-8-67%
Th.Winters	St.Cathr.	12-8-67%
J.v.Schijndel	Blue Star	12-7-58%

Heren 4 B.

J.Snelders	Belcrum 8	12-12-100%
B.Mols	B.S.M. 3	12-12-100%
R.v.d.Weegen	Goirke 2	11-12-92%
F.Smits	Goirke 2	10-12-83%
J.Daniels	Wiek 2	7-9-78%
A.Staps	Goirke 2	9-12-75%
P.Hooijmeijers	B.S.M. 3	9-12-75%

vervolg: Heren 4 A.

A.v.Geel	T.C.S. 2	6-12- 50%
G.Withagen	Victoria 3	6-12- 50%
L.v. Loon	Deso 3	6-12- 50%

Heren 4 C.

A.v.d.Luijtgaarden	J.I.C.S.	9- 9-100%
A.Ligtenberg	J.I.C.S.	9- 9-100%
G.v.d.Wiel	Cowa 1	8- 9- 89%
P.Snels	Victorian 3	8-12- 67%
J.v.Rijswijk	Victorian 3	8-12- 67%
P.v.Oudeheusden	Cowa 1	6- 9- 67%
H.Kanters	Luto 7	6- 9- 67%
J.v.Noije	J.I.C.S.	5- 9- 56%
A.Donders	Barna 2	5- 9- 56%
J.Wezenman	Luto 7	4- 9- 44%

Heren 4 E.

J.Brans	Rossum 1	9- 9-100%
W.Lambregts	J.C.H. 4	10-12- 83%
R.Kivits	P.T.T.	9-12- 75%
P.Hooijmans	M.T.T.C. 1	9-12- 75%
A.Kolek	P.T.T.	8-12- 67%
J.v.Loon	Rossum 1	7-12- 58%
H.Kivits	P.T.T.	7-12- 58%
H.Beenen	Rossum 1	7-12- 58%
T.de Ruiter	Nev.Down 3	5-12- 50%
C.v.Heumen	M.T.T.C. 1	5-12- 42%

Heren 4 G.

A.Boeren	Zwaantjes 3	9- 9-100%
J.Hendriks	Advance 2	9- 9-100%
P.Sep	Advance 2	9- 9-100%
A.Hoogeveen	Nev.Desp. 7	7- 9- 78%
B.Hendriks	Advance 4	7- 9- 78%
B.Bettonvil	Nev.Desp. 7	6- 9- 67%
G.Breren	Zwaantjes 3	5- 9- 56%
H.Romme	P.J.S. 1	5- 9- 56%
J.Verdonk	P.J.S. 1	5- 9- 56%
P.v.d.Logt	T.T.C.V. 2	5- 9- 56%

Heren 4 K.

L.Vogels	Gemert 1	12-12-100%
H.Bosman	Gemert 1	12-12-100%
A.v.Laar	Gemert 1	11-12- 92%
M.Kelleners	Kadans 2	11-12- 92%
J.v.Seggelen	Budilia	11-12- 92%
C.Reijnders	Budilia	7- 9- 78%
P.v.d.Crommert	D.A.F. 2	9-12- 75%
H.v.d.Steen	Budilia	8-12- 67%
W.Verhagen	Nijnsel 1	8-12- 67%
T.v.d.Kallen	Kadans	8-12- 67%

vervolg: Heren 4 B.

G.v.Iersel	Wiek 2	9-12- 75%
J.Akkermans	Beclrum 2	7-12- 58%
Th.Giessen	Red Star 5	7-12- 58%

Heren 4 D.

D.Geerts	Irene 11	8- 9- 89%
J.Snels	Red Star 6	8- 9- 89%
A.Knippels	Asov	10-12- 83%
C.Willemen	Irene 11	7- 9- 78%
C.Schoenmakers	Cowa 2	9-12- 75%
H.de Ruijter	Asov	9-12- 75%
G.Adriaansen	Victorian 4	8-12- 67%
A.Jonkers	Goirke 3	8-12- 67%
G.Robben	Goirke 3	7-12- 58%
H.Simons	Victorian. 4	7-12- 58%

Heren 4 F.

J.v.Brunschot	Jeep 6	12-12-100%
J.Heijmans	O.J.C. 3	9- 9-100%
L.Kerstens	O.J.C. 3	8- 9- 89%
T.Lamoen	Vict.51 3	10-12- 83%
T.Bruijstens	Jeep 6	10-12- 83%
L.v.d.Wiel	Vict.51 3	8-12- 67%
H.v.Esch	Vict.51 3	7-12- 58%
N.v.d.Plas	O.J.C. 4	5- 9- 56%
J.v.Beurden	Vict.51 4	6-12- 50%
H.Penning	O.J.C. 4	4- 9- 44%

Heren 4 H.

H.Veregen	P.S.V. 7	12-12-100%
C.Renkens	Leende 1	11-12- 92%
W.Jansen	Nedo 2	8- 9- 89%
A.Stas	DeMeppers 2	7- 9- 78%
H.Doorn	Leende 1	9-12- 75%
A.Verhegen	Philimeppers	6- 9- 67%
A.Truijen	De Meppers 2	6- 9- 67%
A.Habraken	Nedo 2	7-12- 58%
E.Klop	P.S.V. 7	7-12- 58%
W.Muller	P.S.V. 7	5-12- 42%

Heren 4 L.

W.v.Gerwen	Lugano 2	12-12-100%
W.Smeets	Lugano 2	11-12- 92%
H.Martens	Gemert 3	11-12- 92%
W.v.d.Eijnde	Gemert 2	8- 9- 89%
J.Kuitert	Lugano 2	9-12- 75%
A.v.d.Laar	Gemert 2	9-12- 75%
K.v.Extel	Gemert 3	9-12- 75%
A.v.d.Eijnde	Een&Tw. 3	9-12- 75%
A.Neggens	T.T.C.V. 3	7-12- 58%
A.v.Melis	Een&Tw. 3	7-12- 58%

Resultaten van de formulieren, ontvangen 20/11 '64.

DAMES:

Dames 1e Klasse.

M.Otten	Irene 1	6- 6-	100%
F.Maurits v.d.Pol	Irene 1	6- 6-	100%
M.Piederiet	Belcrum 1	6- 6-	100%
N. de Kort	Luto 1	3- 3-	100%
T.Hobbelen	Luto 1	3- 3-	100%
G.Nielen	Helmond 1	9- 8-	89%
L.v.Hees	Belcrum 1	6- 5-	83%
J.Beeris	Helmond	9- 7-	78%
B.v.Vugt	Irene 1	6- 4-	67%
E.Lughen-Beelen	Victoria	6- 4-	67%

Dames 2A.

W.Snoeren	B.S.M.	9- 8-	89%
J.Vermeulen	B.S.M.	9- 8-	89%
T.v.Engelen	Smashers 2	9- 8-	89%
J.de Jong	Victorianen	12-10-	83%
R.v.d.Bröek	Luto 3	6- 5-	83%
R.v.Hoof	Luto 3	6- 5-	83%
A.de Veer	Irene 2	9- 7-	78%
E.de Krijger	Red Star	12- 9-	75%
Th.Spijkers	Victorian.	12- 9-	75%
C.v.Doormaal	Goirke 2	9- 6-	67%
J.Bertens	Goirke 2	9- 6-	67%

Dames 2e B.

H.v.d.Braak	Nev.Desp.1	9- 9-	100%
E.Wesseling	Nev.Desp. 1	9- 9-	100%
M.Verhaeren	Vict.51	9- 9-	100%
H.Spoor	Nev.Desp.1	6- 6-	100%
R.Wijgergangs	Ruyterslag	6- 6-	100%
N.v.Lugt	Atoom	6- 6-	100%
A.Smulders	Ruyterslag	6- 5-	83%
Th.de Otter	Animo	9- 6-	67%
M.Verhaeren			
- v.d.Plas	Vict.51	9- 5-	56%
L.Ubachs.	Atoom	9- 5-	56%